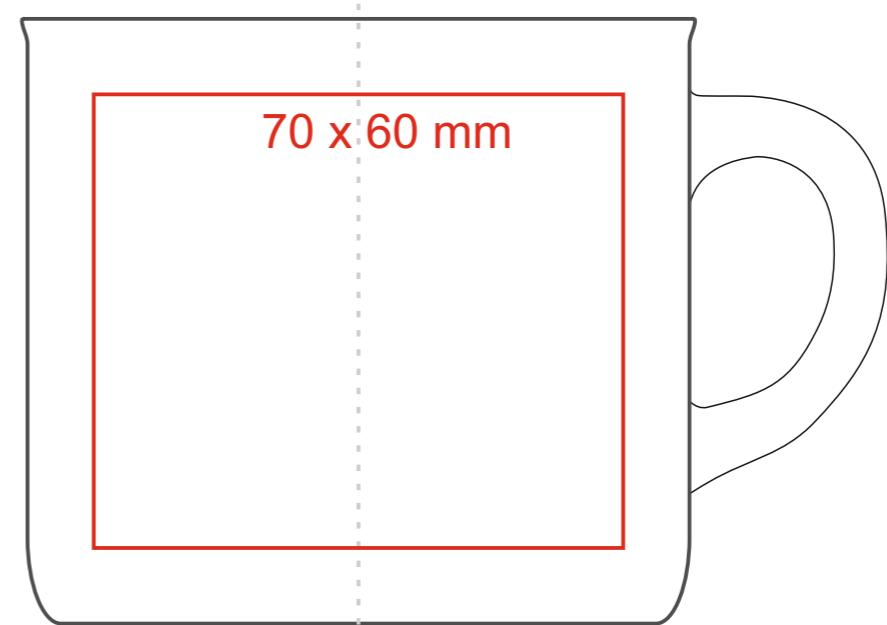
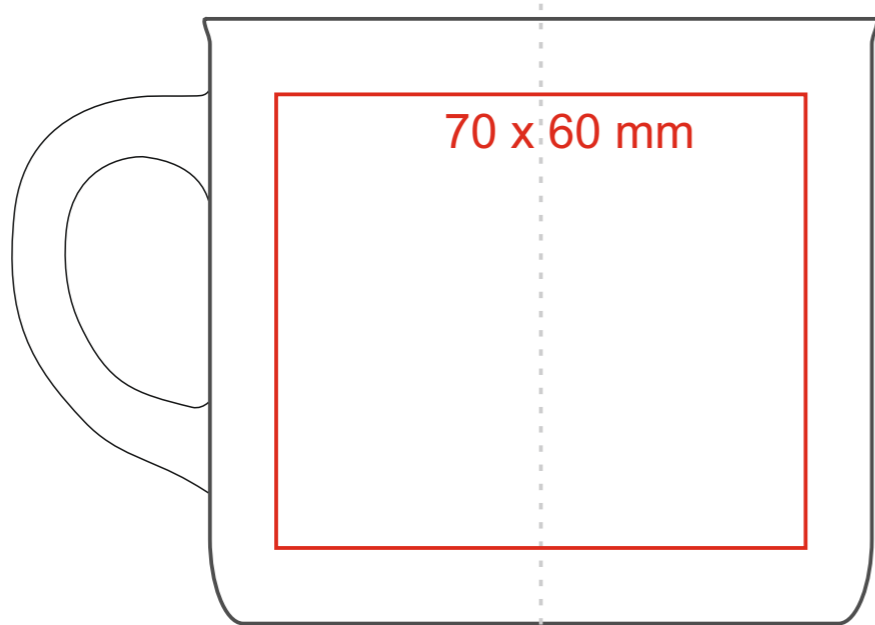
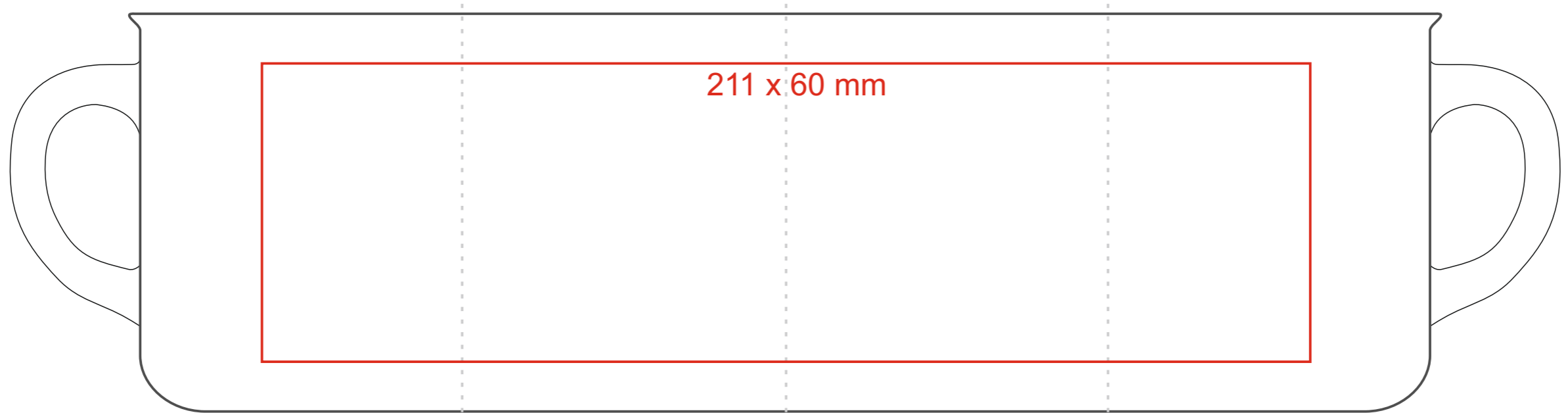


M_519 Loft Art

300 ml / h: 80 mm / Ø 89 mm



[Wie sollten die Projekte für den Druck vorbereitet werden](#)

Bedeutung

— Sublimationsdruck